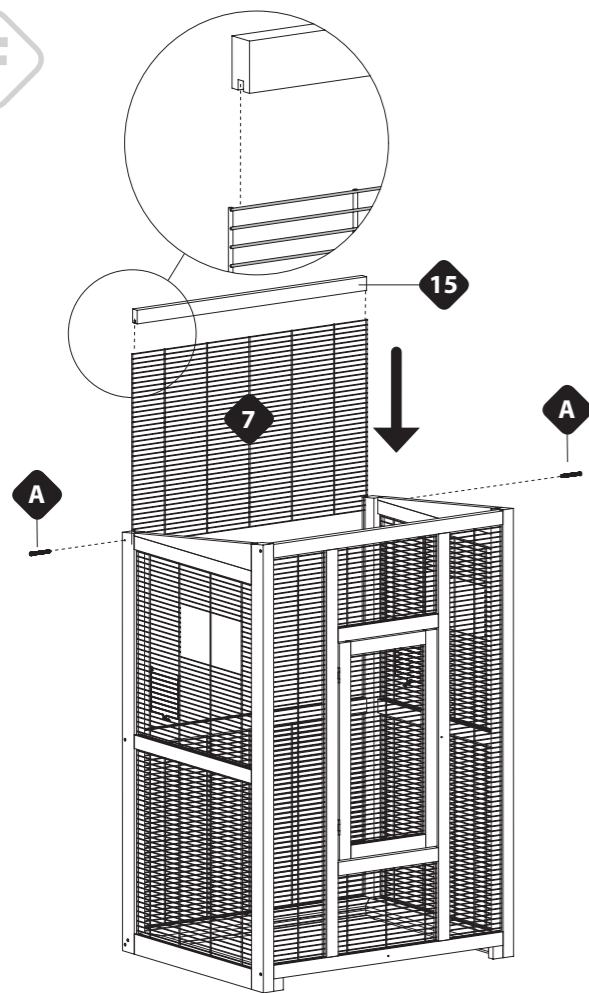
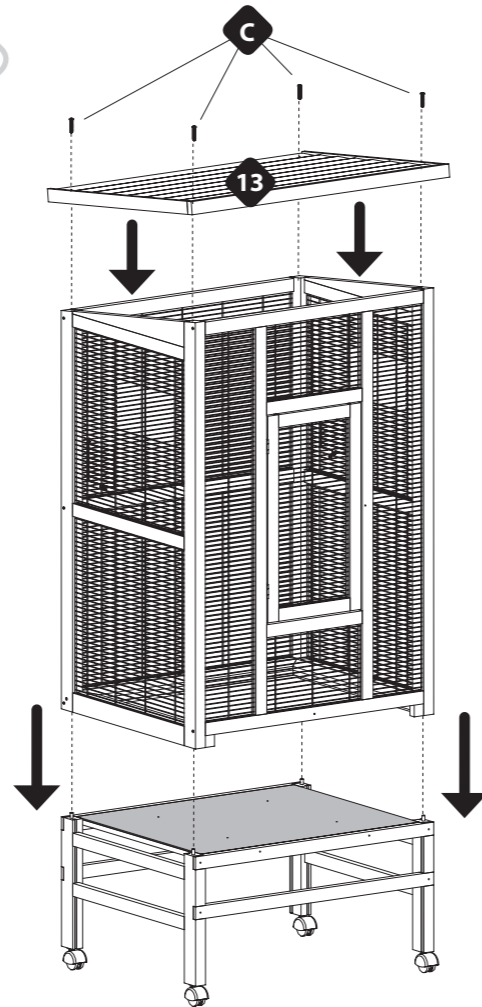
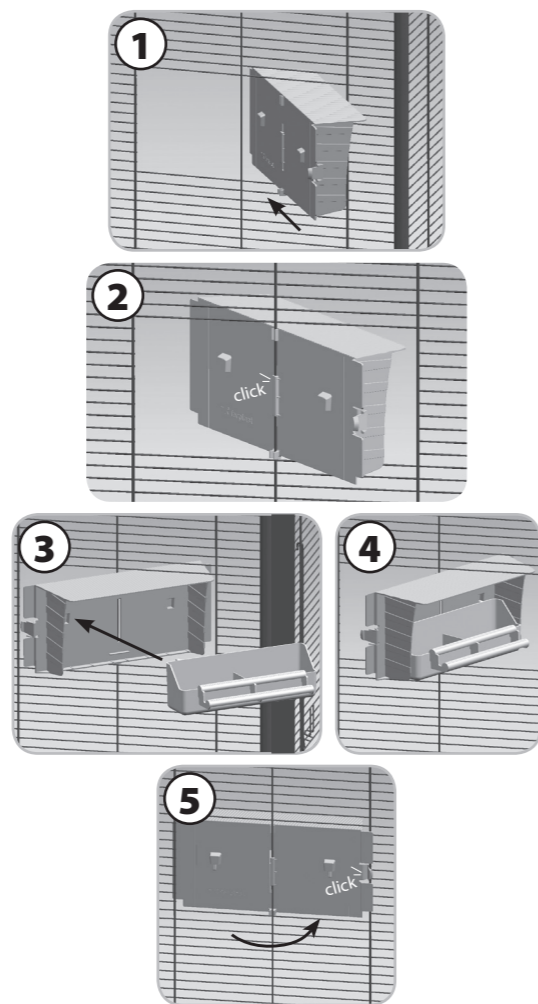
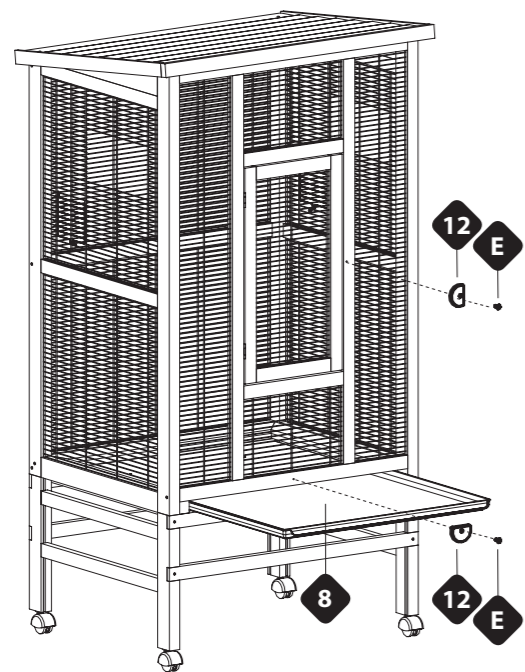
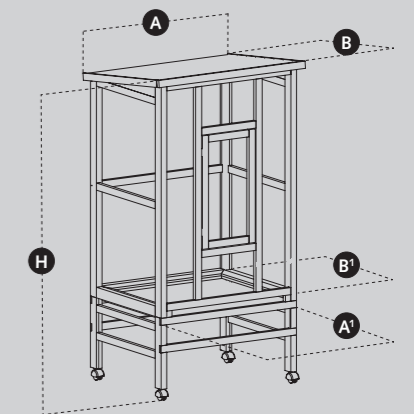


**F****G****H**

MONTAGGIO  
 ASSEMBLING  
 MONTAGE  
 BAUANLEITUNG  
 MONTAJE



A 830 x B 670 x H 1585 mm  
 A1 765 x B1 620 mm  
 Cod. 561606

